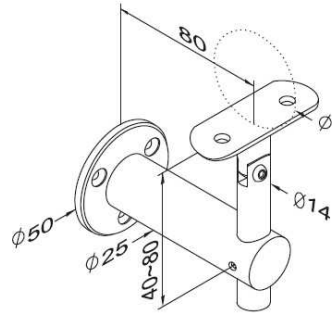


REFERENCIA HB002



REFERENCIA	ϕ
HB002.001	Plano
HB002.002	42,4
HB002.003	50,8