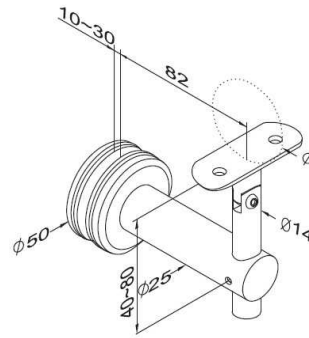


## REFERENCIA HB003



REFERENCIA	$\phi$
HB003.001	Plano
HB003.002	42,4
HB003.003	50,8