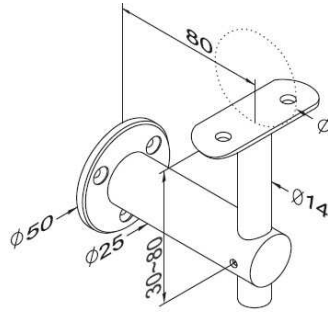


# REFERENCIA HB004



REFERENCIA	$\phi$
HB004.001	Plano
HB004.002	42,4
HB004.003	50,8