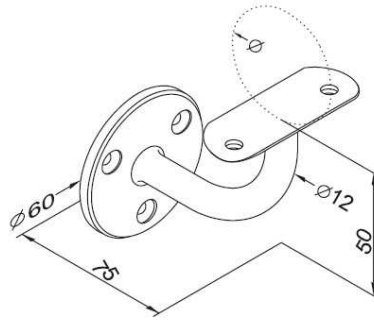


REFERENCIA HB010



REFERENCIA	Ø
HB010.001	Plano
HB010.002	42,4
HB010.003	50,8