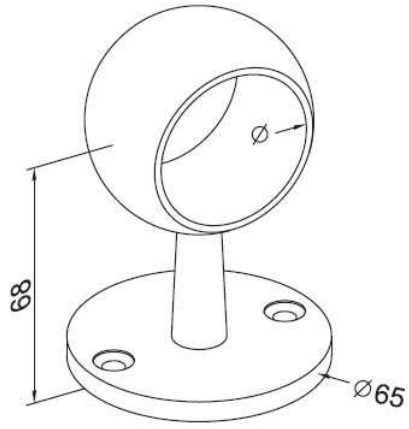


# REFERENCIA HB018



REFERENCIA	$\varnothing$
HB018.001	42,4
HB018.002	50,8