

SERIE H204

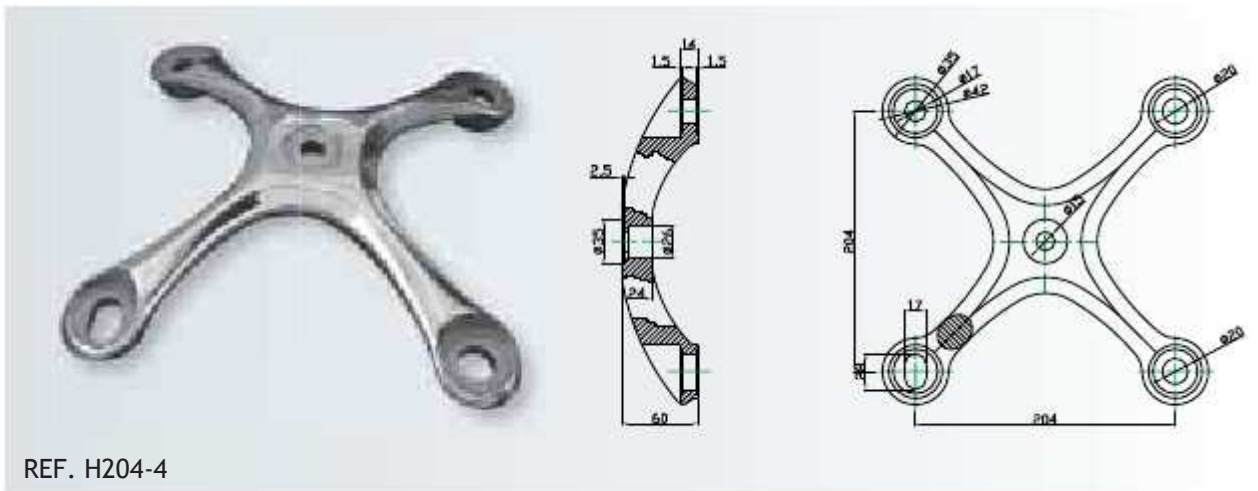
Grampón: Elemento rígido que amarra las rotulas que fijan el vidrio a la estructura portante. Estos elementos contienen una perforación circular o helicoidal, para la colocación de las rotulas o de los elementos de sujeción de vidrio.



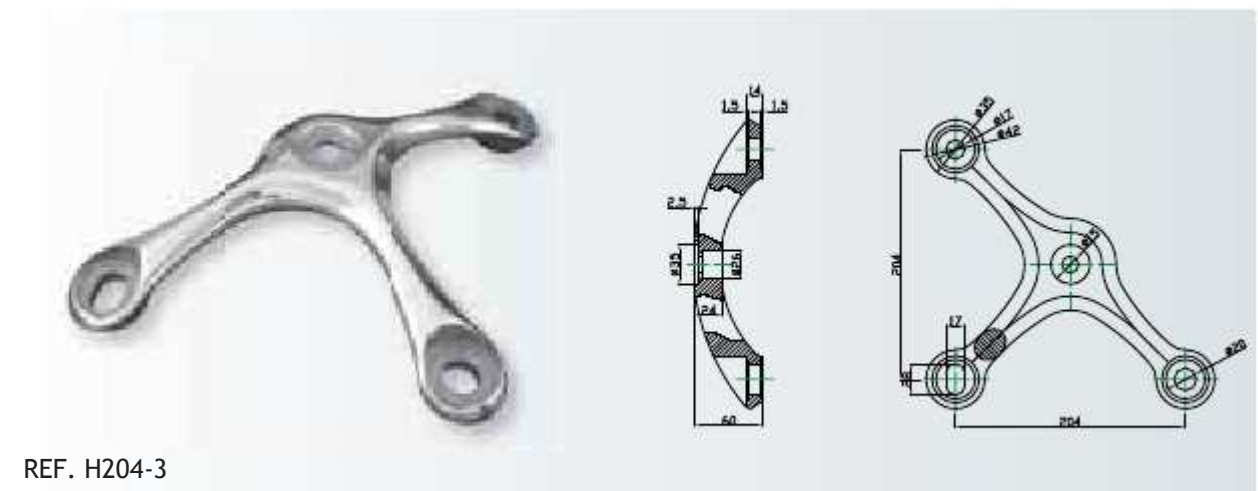
Serie H204: Esta serie esta concebida para muros cortinas de grandes dimensiones. Debido a su rigidez se pueden colocar vidrios de grandes dimensiones y gruesos. Admite el montaje de todo tipo de rotulas de nuestro catalogo.

Material: Microfusion en Acero inoxidable Aisi 304 y Aisi 316.

Acabado: Pulido brillo o satinado.

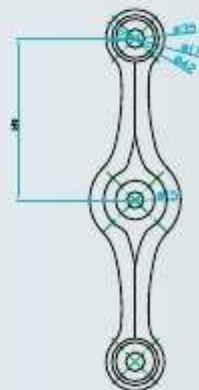
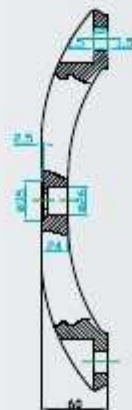
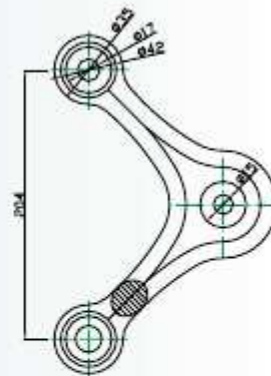
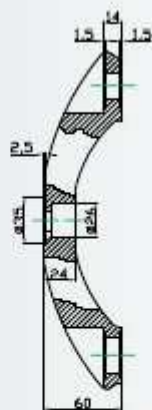


REF. H204-4

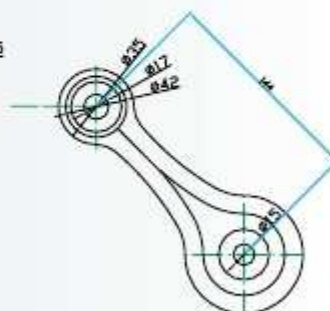
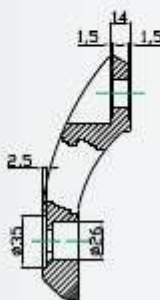


REF. H204-3

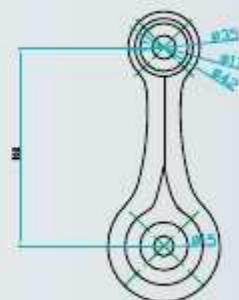
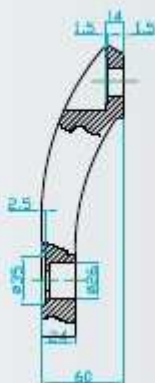
REF. H204-2 (90°)



REF. H204-2 (180°)



REF. H204-1 (90°)



REF. H204-1 (180°)