

# SERIE RL



La serie RL está concebida para el acristalamiento de zonas interiores como pasillos. También se utiliza para dobles acristalamientos exteriores, ya que su colocación a un pasamanos vertical es muy sencilla.

**Modelos:** RL-001 y RL-002.

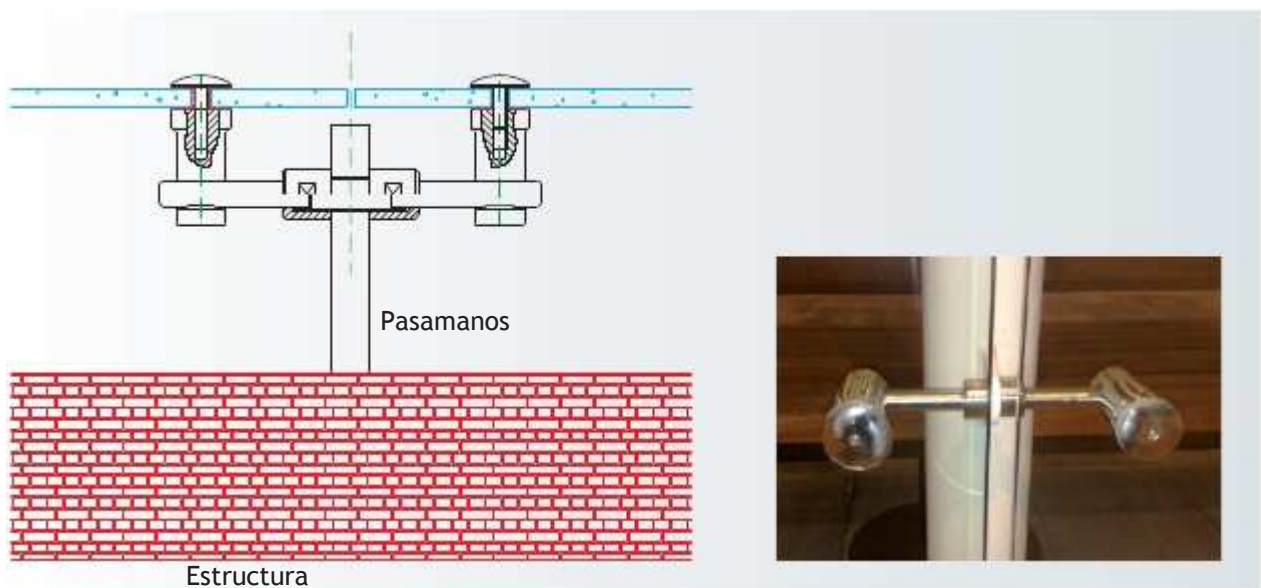
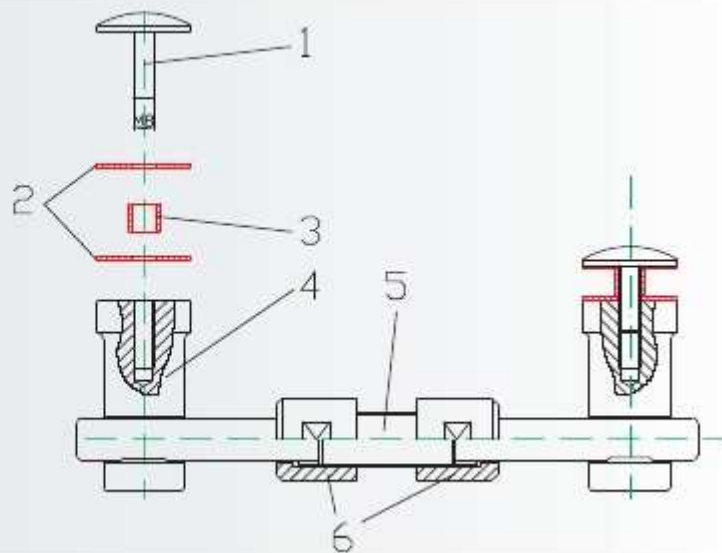
La RL-002 se utiliza en la gran parte del acristalamiento.

La RL-001 se utiliza en los finales del acristalamiento.

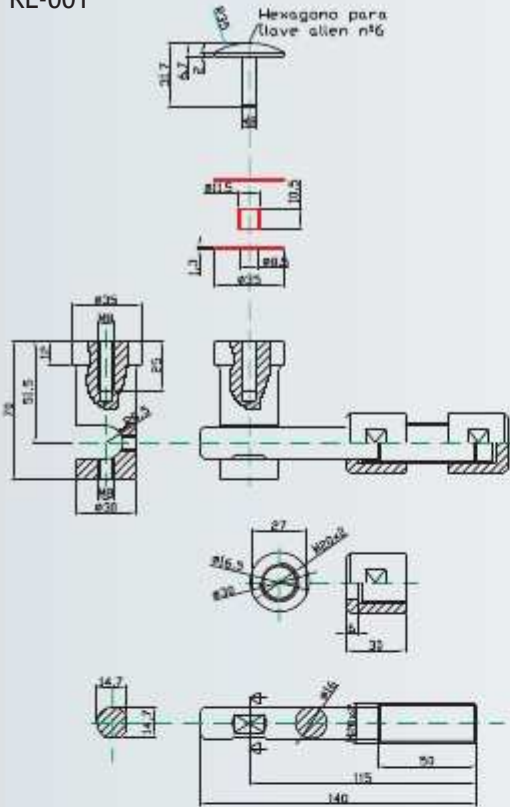
**Material:** Acero inoxidable Aisi 304 y Aisi 316. Arandelas de Nylon.

**Acabado:** Pulido brillo o satinado.

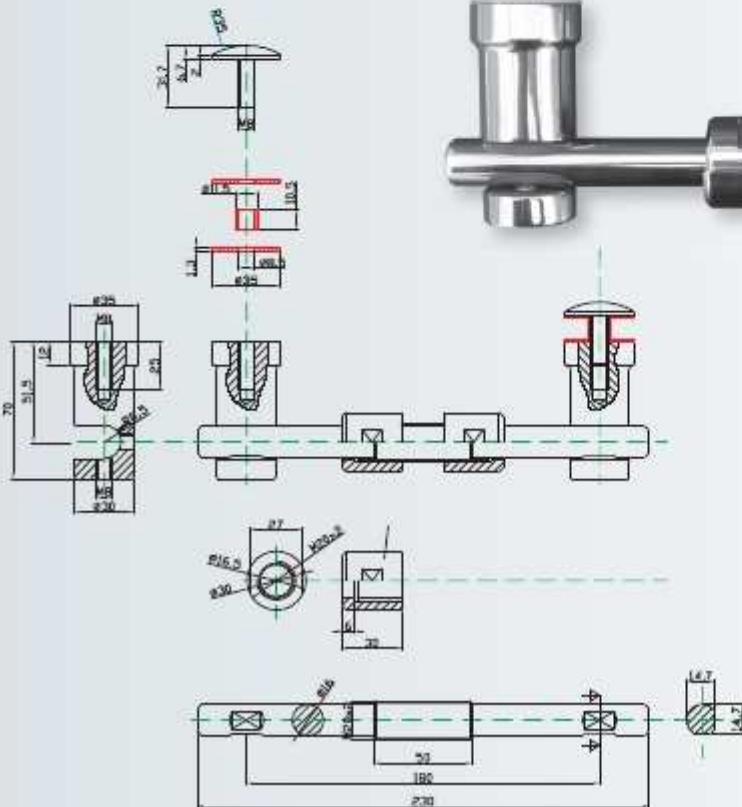
- 1 - Tornillo M-9
- 2 - Arandela Nylon
- 3 - Pieza Nylon
- 4 - Soporte vidrio
- 5 - Barra roscada graduable
- 6 - Reguladores roscados



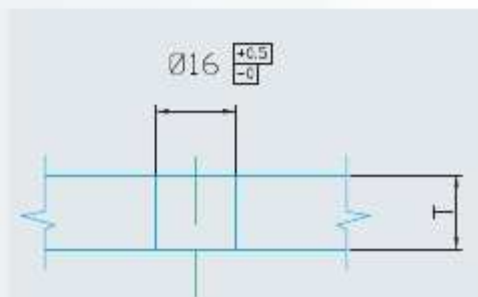
RL-001



RL-002



### PLANOS TALADRO RL



T = Grueso vidrio de 4 a 20 mm