

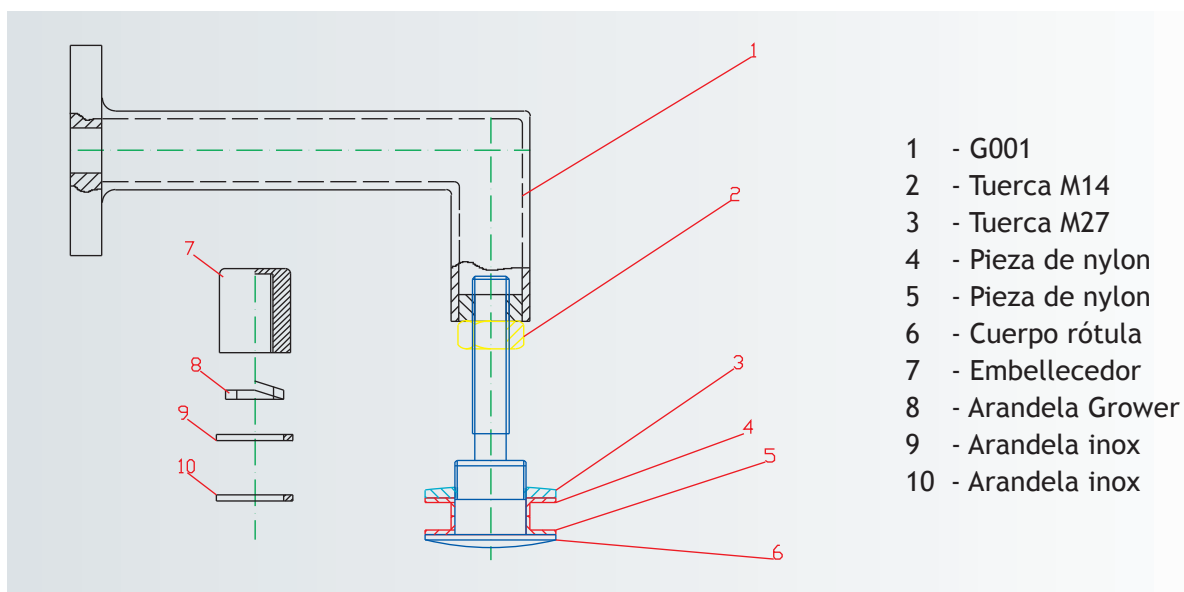
SERIE G001



Modelo G001

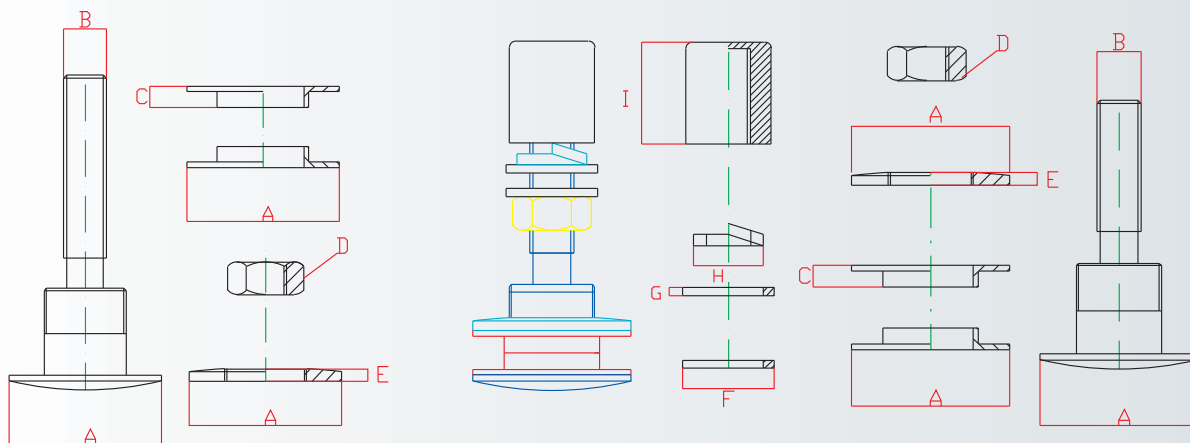
Material: Acero Inoxidable Aisi 304 y Aisi 316. Arandelas de nylon.

Acabado: Pulido brillo o satinado.



RÓTULA PARA G-001/-1

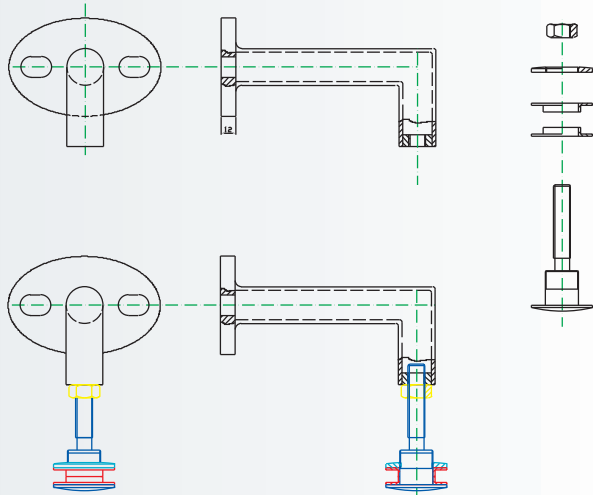
RÓTULA PARA G-001-2X



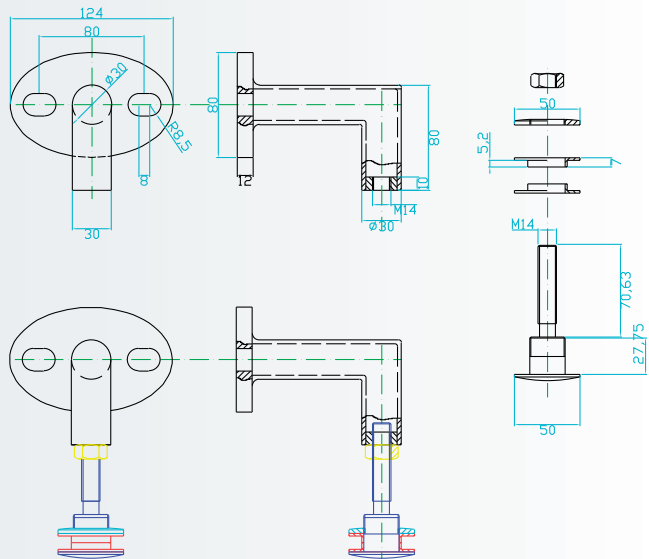
Referencia	A	B	C	D	E	F	G	H	I
G001	Ø 50	M-14	7	M-14	4				
G001-1	Ø 50	M-14	7	M-14	4				
G001-2X	Ø 50	M-14	7	M-14	4	29	2,5	22	32



Modélo G001



Modélo G001-1



Modélo G001-2X

