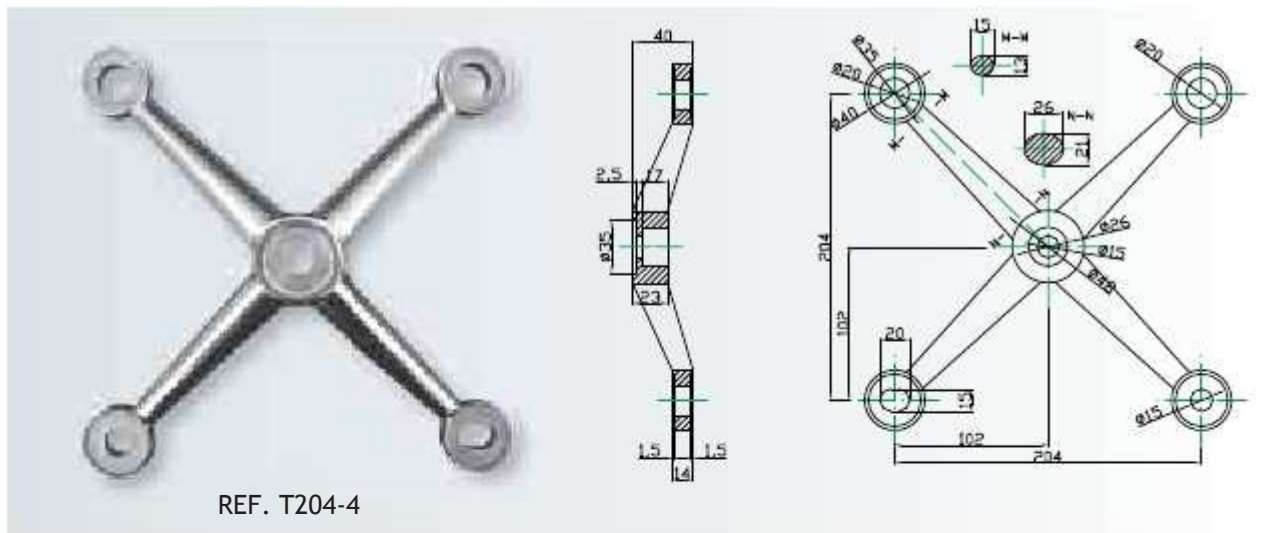


SERIE T204

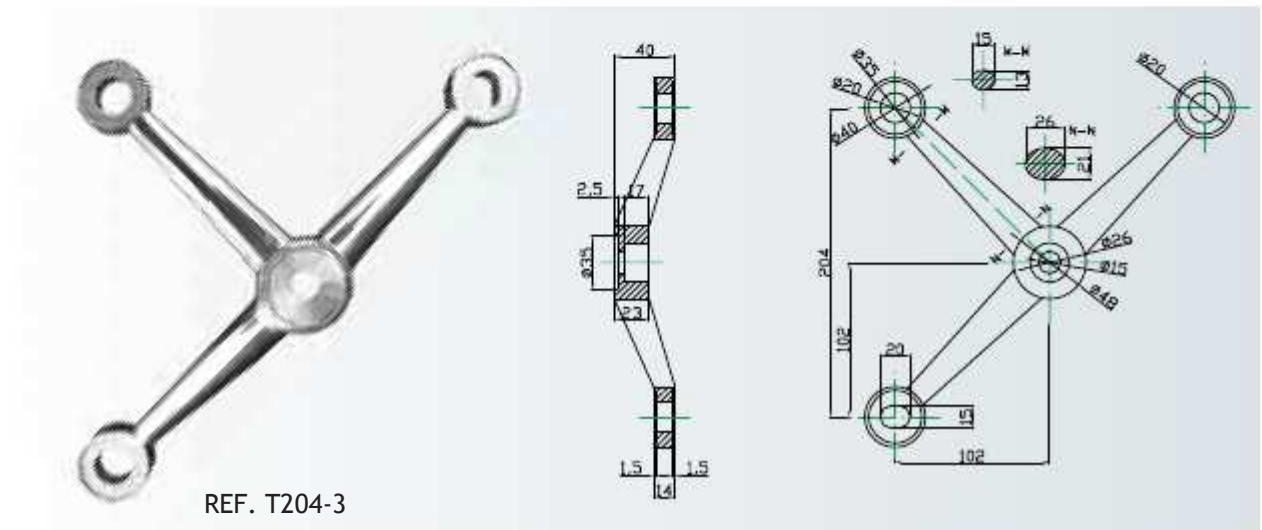
Grampón: Elemento rígido que amarra las rotulas que fijan el vidrio a la estructura portante, estos elementos contienen una perforación circular o helicoidal, para la colocación de las rotulas o de los elementos de sujeción de vidrio.

Material: Microfusión en Acero inoxidable Aisi 304 y Aisi 316.

Acabado: Pulido brillo o satinado.

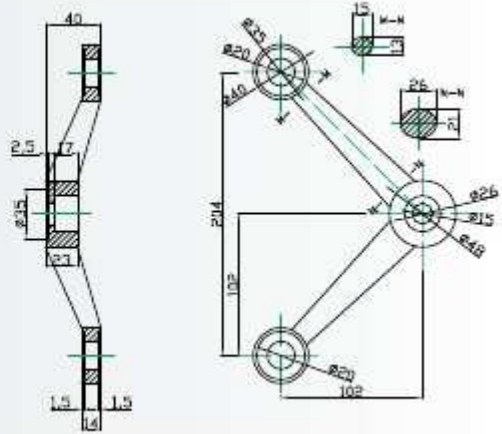


REF. T204-4

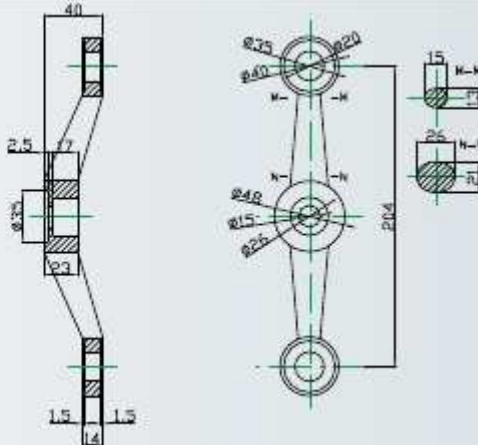


REF. T204-3

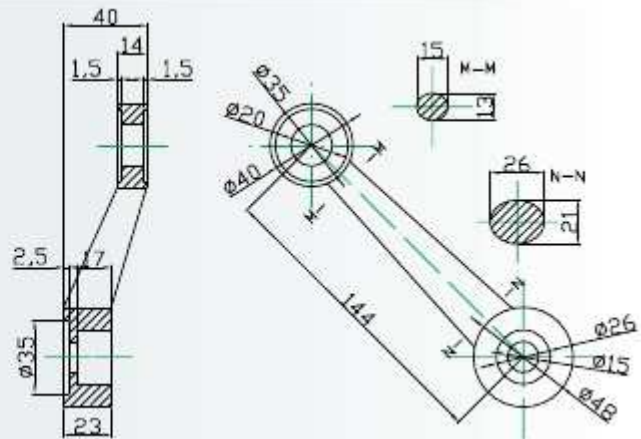
REF. T204-2 (90°)



REF. T204-2 (180°)



REF. T204-1 (90°)



REF. T204-1 (180°)

